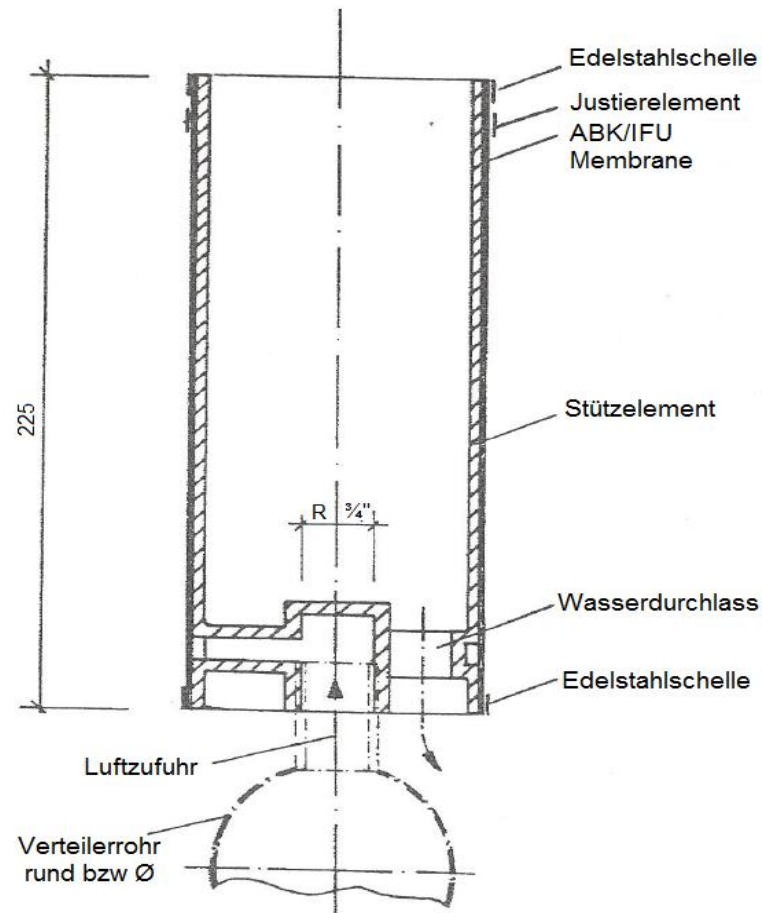
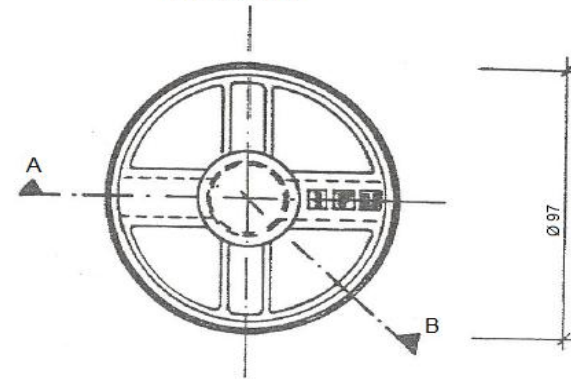


Schnitt A-B



Draufsicht



Darstellung / exposition / exposé

**ABK / IFU - Vertikal Membran-  
belüfter VMS**

Für diese Zeichnung behalten wir uns alle Rechte  
vor. Zuwiderhandlungen verpflichten zu  
Schadenersatz.

(Urhebervermerk nach DIN 34)

**ABK**  
ABWASSER- BELÜFTUNGS- UND KLÄRTECHNIK

ABK  
Dieselstraße 24  
61184 Karben

Tel: 06039 - 93 11 11  
Fax: 06039 - 93 11 13  
E-Mail: info@abk-diffuser.de

Plan Nr.  
drawing no.  
plan no.

**78 059 04**